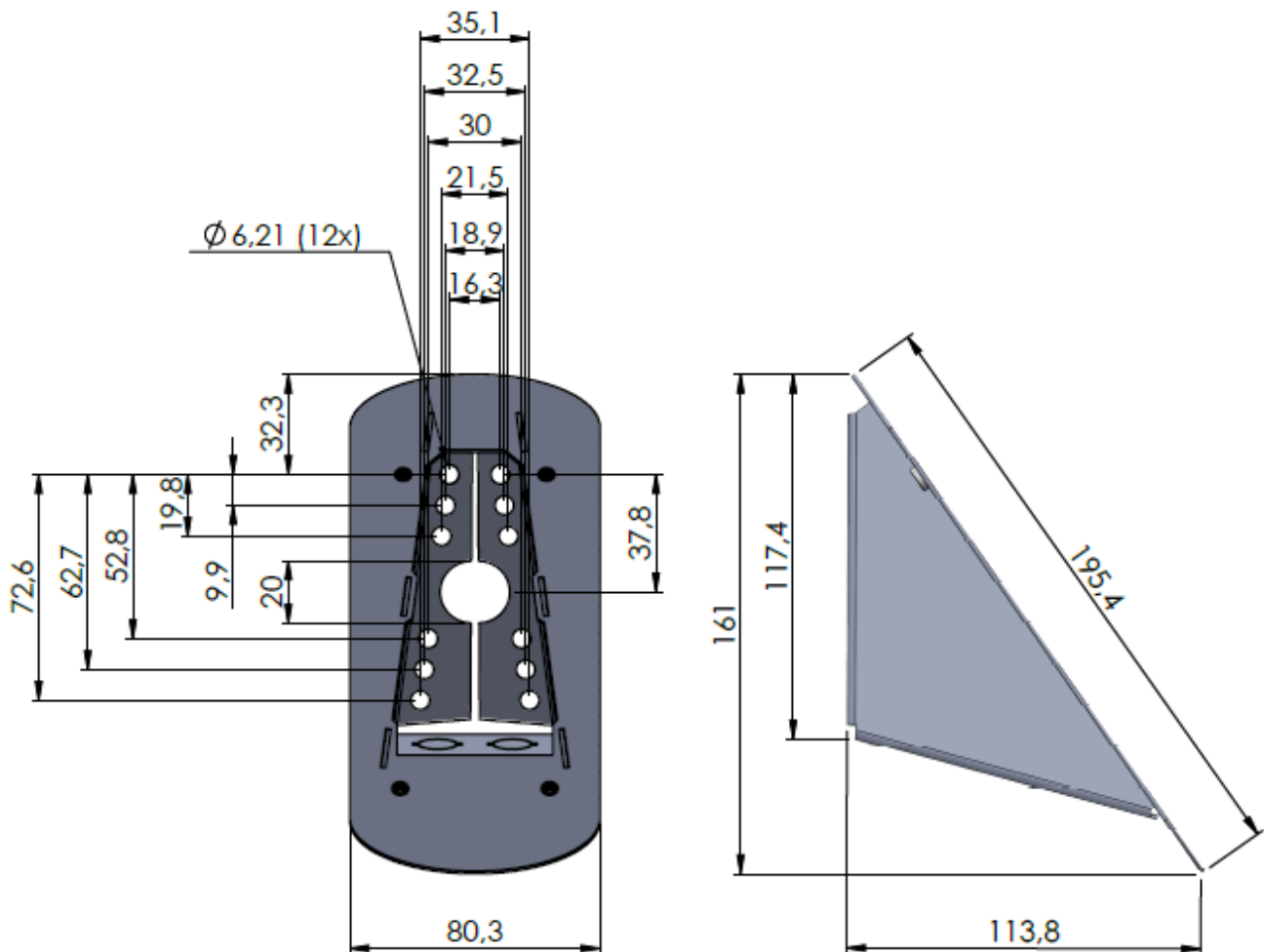
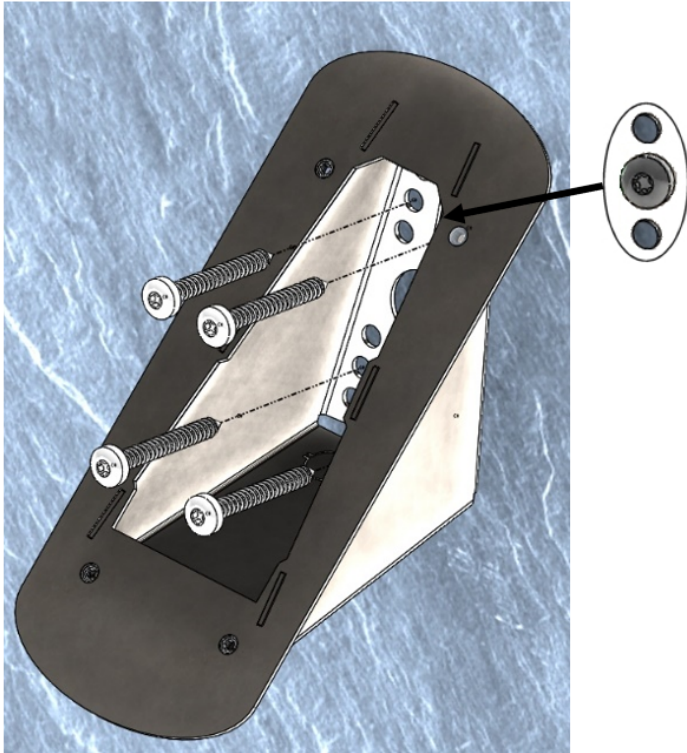


## Montere Reader-509 og MapR 509 med vinkeladapter



1. Skruv fast vinkeladapteren i veggen. Bruk egnet skrue/plugg/anker for god holdfasthet!

Hulldiameteren er 6,2 mm. Maks. skruediameter 6 mm.



2. Skruv fast enhetens bakstykke på adapteren. Medfølgende nylonskruer (4 stk.) må brukes. De motvirker ESD-skader på enheten.

3. Sett enheten *forsiktig* på bakstykket. Kjenn etter at pinnene sitter riktig før du trykker på plass i nedkant!
4. Skru fast med de medfølgende skruene (2 stk).

