

NoKey offline Installere

Manualen beskriver hvordan du monterer
NoKey offline (MIF-808).



RCO Security AS
Lurudveien 7
2020 Skedsmokorset

tel 63 81 00 40
info@rco.no
www.rco.no



Innhold

Sikkerhet og miljø	3
Sikkerhetsbestemmelser	3
CE-merking	3
Miljø	3
Batterier	3
Permanent DC-mating	4
RoHS/WEEE	4
Gjenvinning	4
Generelt	5
Komponenter – og versjoner – som støtter offline-lesere	8
Deletegning – ovalsylander	9
Deletegning – rundsylander	11
Nærhet til lysreflekterende materialer reduserer batteritiden	13
1 Kontrollere låskassens plassering og firkantpinnens lengde	14
2 Justere hull for håndtak og/eller låskasse	16
3 Tilpasse enheten for venstrehengslet dør	17
4 Montere ytre og indre enhet	18
Uten sylander – NoKey MIF-808 T01/T11 og K01/K11	18
Med sylander – NoKey MIF-808 C03/C13 og KC03/KC13	25
Fallen kan stikke litt ut	35
Permanent DC-mating	36
Hvis døren er gjennomboret	36
Ved montering av R-CONNECT NoKey	37
Feilsøking	38
Håndtaket kobles ikke til ved passering utenfra	38
Håndtaket henger, slapt håndtak	40
Indikeringer i NoKey offline-lesere	42
Spesifikasjoner	44

Sikkerhet og miljø

Sikkerhetsbestemmelser

Kun alkaliske batterier av god kvalitet kan benyttes. Fare kan oppstå med andre typer batterier.

Produktet er utstyrt med en USB port. Ved innkobling til annet utstyr skal dette utstyret enten være frakoblet strømmettet eller være tilkoblet jordet uttak der det kreves.

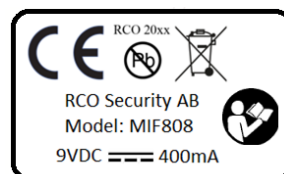
Hvis utstyret er tilkoblet strømmettet, må jordfeilbryter benyttes.

Forutsatt at produktet monteres iht. monteringsinstruksen, er ingen spesielle sikkerhetshensyn nødvendig.

CE-merking

Produktet oppfyller alle pålagte produktsikkerhetskrav og er CE-merket. CE-Merkingen sitter på respektive enhets bakside.

Merkeskiltet er på innsiden av enhetens batteriluke.



Miljø

Miljøerklæring (på svensk) kan lastes ned fra www.rco.no. Gå inn under **Nedlastinger > Kvalitet og miljø**.

Batterier



Hvis låsen er utstyrt med batterier må utladde batterier kildesorteres og leveres til separat innsamling. Mer informasjon kan innhentes fra av de lokale myndigheter som har ansvar for avfallshåndtering.

Batterispesifikasjoner

Type	Posisjon
5 stk. LR6 AA alkaliske batterier	Batteriluken
1 stk. 9V alkalisk batteri	Nødstrøm på undersiden av enhetens utside

Permanent DC-mating

Produktet er utrustet med et alternativ for permanent DC mating. Installasjon kan kun utføres av personell med nødvendig kompetanse. Instruksjoner finnes på side [36](#).

RoHS/WEEE

Produktene oppfyller gjeldende regler iht. RoHS/WEEE og REACH.

Gjenvinning



Produktet er merket med en overkrysset avfallsbeholder og kan leveres til RCO for gjenvinning eller leveres til gjenvinning iht. lokale forskrifter.

Generelt

NoKey MIF-808 er ment til å brukes som en såkalt *offline-enhet* i RCOs R-CARD M5-system. Det betyr at en MIF-808 kan installeres og benyttes som en leser i adgangskontrollsystemet uten å være fysisk tilkoblet via kabel til adgangskontrollen. I stedet benyttes en teknikk der et kort (adgangskort, brikke, tag) *initieres* fra en online leser i systemet. Kortet gir deretter adgang ved en eller flere offline-enheter.

For å opprettholde en så lang driftstid som mulig ved batteridrift har offline-leseren en funksjon som setter den i hvilemodus når den ikke er i bruk. For så å «vekke opp» enheten benyttes en IR-lysdiode og mottaker plassert ved kortleseren. Når IR-lyset fra kortet som holdes foran kortleseren reflekteres tilbake til mottakeren, våkner enheten og kortet avleses.¹

IR-lyset reflekteres best av lyse blanke overflater, betydelig verre av mørke og matte/ujevne overflater. Dette kan føre til at noen kort ikke fungerer på en tilfredsstillende måte.

En MIF-808 er ikke tilkoblet via kabel. I stedet strømforsynes enheten normalt sett av 5 stk. AA-batterier. Dog finnes ytterligere to mulige alternativ:

- Permanent mating via en ekstern 9-volt DC strømforsyning. Innkoblingen beskrives på side 36.
- Nødstrøm via et 9-volt batteri tilkoblet kontaktene på ytre enhetens underside.

Dette alternativet er tenkt og benyttes hvis enhetens normale AA-batterier er helt utladet. I disse tilfeller er det kun kort som har **Vaktmestertilgang** avkrysset på sin adgangsprofil som får tilgang. For en mer detaljert beskrivelse henvises til manualen *R-CARD 5000 – Offline-lesere – Idriftsette*. Det nyeste dokumentet finner du på [RCOs webside](#) under **Nedlastinger > Manualer** (innlogging kreves). Alternativt, se onlinehjelpen i R-CARD M5 (trykk på **F1**).

Ved batteribytte beholder enheten sine lagrede innstillinger for klokke og funksjoner i cirka 15 minutter, uten batterier tilkoblet.

 **Tips:** Se videoen «Så fungerer NoKey offline» på [RCO:s YouTube-kanal!](#)

Se informasjonsbladet [NoKey reservedeler og tilbehør](#), som du kan laste ned fra [RCOs webside](#), under **Nedlastinger > Manualer** (innlogging kreves).

¹ Derfor anbefales ikke svarte kort/tagger. Velg med fordel en annen farge.

NoKey MIF-808 modeller

Modell	Kodetastatur	Vrider	Tilbakerømning*
T01	–	–	–
T11	–	–	✓
K01	✓	–	–
K11	✓	–	✓
C03	–	✓	–
C13	–	✓	✓
KC03	✓	✓	–
KC13	✓	✓	✓

* Med *tilbakerømning* menes at døren holdes ulåst et visst antall sekunder etter utpassering. Funksjonen krever firmware versjon 1.18 eller nyere og R-CARD M5 versjon 5.39.5 eller nyere. Tilbakerømning må aktiveres ved idriftsettingen og tiden stilles inn. Se manualen *R-CARD 5000 – Offline-lesere – Idriftsette*. Det nyeste dokumentet finner du på [RCOs webside](#) under **Nedlastinger > Manualer** (innlogging kreves).



Anbefaling: Last ned informasjonsbladet [Låskasser per NoKey-modell](#) fra RCOs webside. Infobladet viser passende låskasser for respektive NoKey-modeller i en tabell. Noen låskasser krever sperreadapter for at vridepinnen ikke skal kile seg.

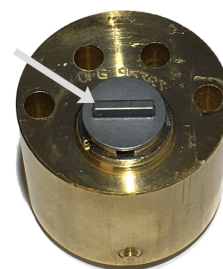


Sperreadapter,
RCO artikkelnummer 20180818

Sperreadapter *kreves* for enkelte låskasser med 90° vridning som har denne typen sylindermembringer



Sperreadapter *anbefales* for enkelte låskasser med 90° vridning som har denne typen sylindermembringer, spesielt om døra er tykk



Viktig!

- Det kreves minst 3 mm mellom låskasse og dørkarm (sluttstykke).
- **NoKey-leserens to deler (indre og ytre) er av sikkerhetsgrunner låst mot hverandre elektronisk: Systemet kan ikke fungere med to enheter som ikke hører sammen.**
- Ved montering må du sørge for å bruke festelementer som er beregnet for dørmaterialet. Produktet må monteres mot en loddrett vegg og ikke mer enn 2 meter over gulvet.
- Kretskortene i RCOs produkter må håndteres forsiktig. Fjern kretskort før du for eksempel borer i deksler. Hold kretskort i kanten. Utsett ikke kretskort for støvete miljøer. Kretskort som ikke håndteres forsiktig, dekkes ikke av garantien.
- Man må aldri modifisere et produkt (f.eks. ved å koble ut internt tilkoblede terminaler). Dette kan skade eller gjøre produktet defekt. Produktgarantien omfatter ikke modifiseringer uten skriftlig godkjenning fra RCO.
- RCOs produkter må ikke være spenningsatt når du skal jobbe med dem. Slå alltid av spenningen ved koblingsarbeid for å unngå at komponenter skades!
- Transportsikringen skal kun brukes som en sikring under transport og før idriftsetting. Denne må ikke brukes til å "avstive" håndtakene på inn- og utsiden av dørbladet.
- Bruk ikke universalspray eller lignende på håndtakets innfesting. Slike stoffer løser opp smøringen som brukes under produksjonen.



Komponenter – og versjoner – som støtter offline-lesere

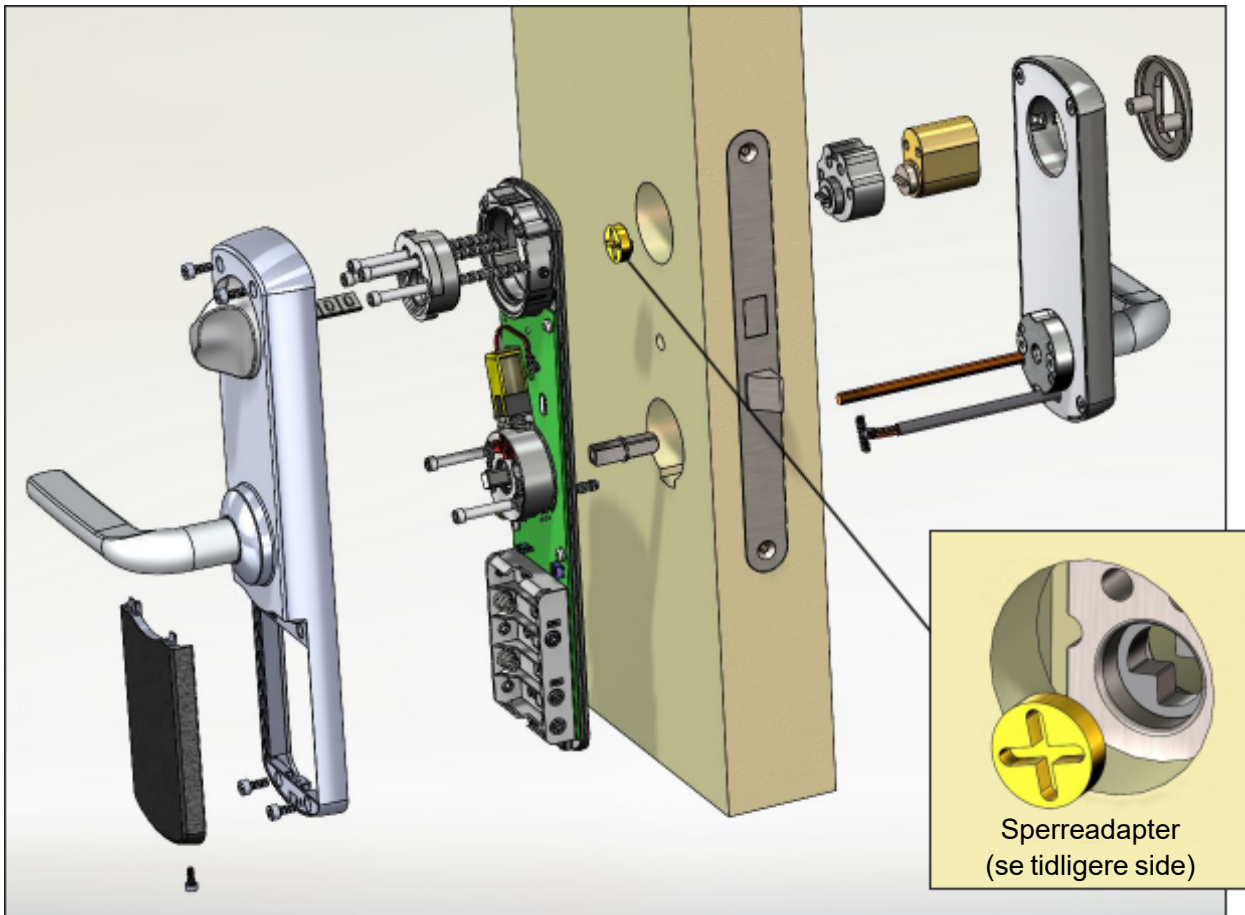
Komponent	Versjon	Versjon hvis Desfire EV2 skal brukes
R-CARD M5	NoKey: 5.38 og nyere LockR: 5.47 og nyere	5.47 og nyere
UC-50 Gen2	Alle	Alle
UC-50 ²	2.82F8 og nyere	2.82F8 og nyere
DB-50	3.x og nyere	3.x og nyere
DIO-5084 Gen2	Alle	Alle
DIO-5084	Alle	Alle
MIF-509, PROX/MIF-509 ³	Alle	Alle
Porttelefon PA-519	Alle	3.01 og nyere
NoKey online (MIF-508)	Alle	2.05 og nyere
NoKey motor (MIF-528)	Alle	2.05 og nyere
MIF-500 (utgått)	Alle	1.03 og nyere
MIF-600 (utgått)	Alle	1.03 og nyere
MIF-66	1.03 og nyere	1.06 og nyere
MIF-65 (utgått)	1.13 og nyere	Ikke Desfire EV2

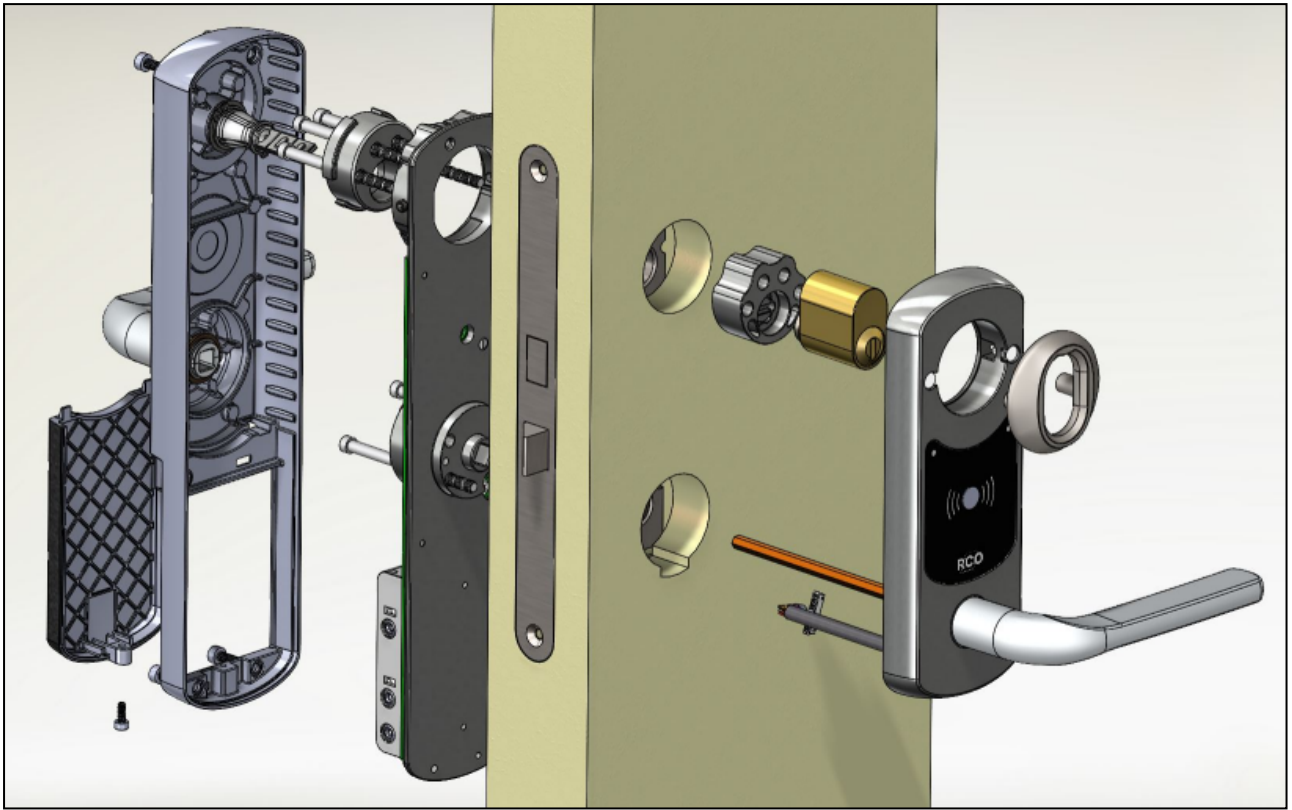
² Kontrollere UC-versjon: Velg **Enheter > Systemenheter**. Merk den aktuelle enheten. På fanen **Generelt**, kontrollerer du **Type**. Her skal tillegget F8 stå etter programversjonen, f.eks. UC-50/8 Versjon 2.82F8.

Undersentraler som ikke har F8, kan ikke oppgraderes, men må byttes ut. Alle undersentraler i systemet bør ha samme versjon (helst nyeste versjon).

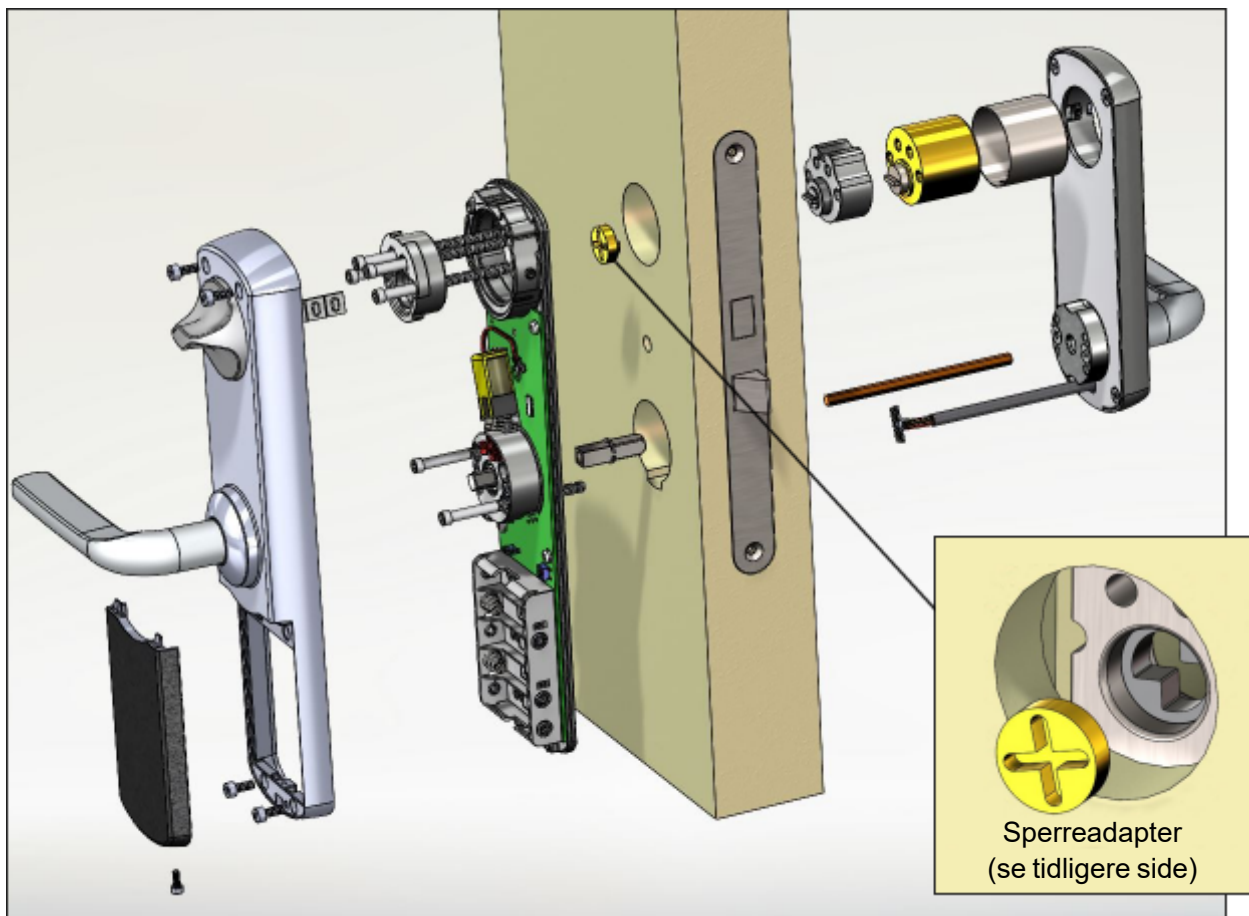
³ Kombinasjonen kombilesere (PROX/MIF-509) og «kombikort» skal unngås. Kombileseren kan imidlertid settes inn som initieringsleser for Mifare-kort. Reader-509 krever DB-50 eller DB-50 Light versjon 3.06 eller nyere alt. DIO-5084 versjon 2.10 eller nyere.

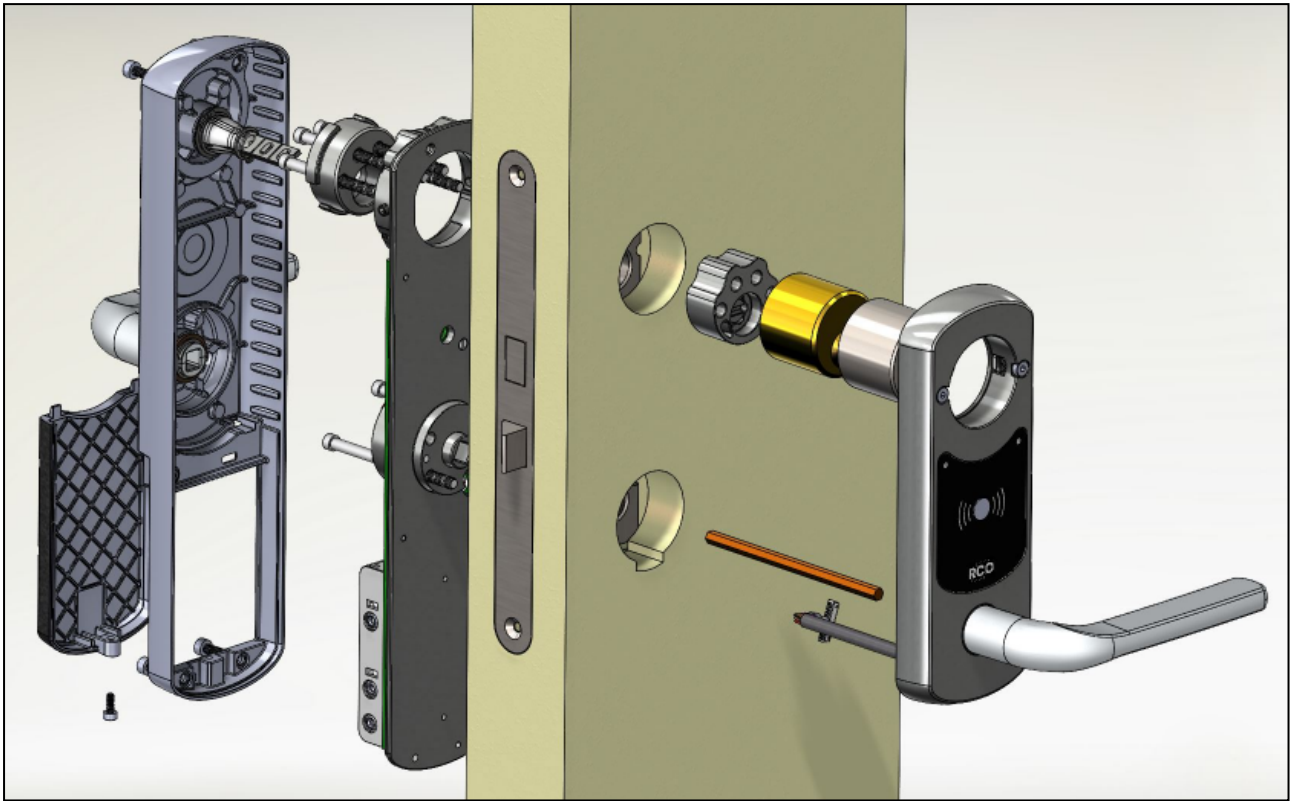
Deletegning – ovalsyylinder





Deletegning – rundsylinder





Nærhet til lysreflekterende materialer reduserer batteritiden

Som vi allerede har beskrevet, settes enheten i hvilemodus når den ikke brukes. For at den skal «vekkes» før bruk, brukes det en IR-lysdioder og mottaker ved siden av leseren. Når IR-lyset reflekteres tilbake til mottakeren, våkner enheten.

Normalt skjer dette når kortet holdes foran enheten. Enhetens IR-mottaker kan imidlertid også aktiveres av andre elementer:

- Hvis enheten monteres bak en dør, kan døren aktivere IR-mottakeren og i verste fall holde enheten konstant «våken», noe som gjør at batteriene lades ut svært fort.
- Høyreflekterende materialer i nærheten kan aktivere IR-mottakeren også fra mye lengre avstand enn enhetens vanlige leseavstand (3–10 cm). Hvis det for eksempel ofte oppholder seg personer med refleksvest i nærheten av enheten, kan levetiden til batteriene gå drastisk ned.

Husk dette når du planlegger monteringen.

1 Kontrollere låskassens plassering og firkantpinnens lengde

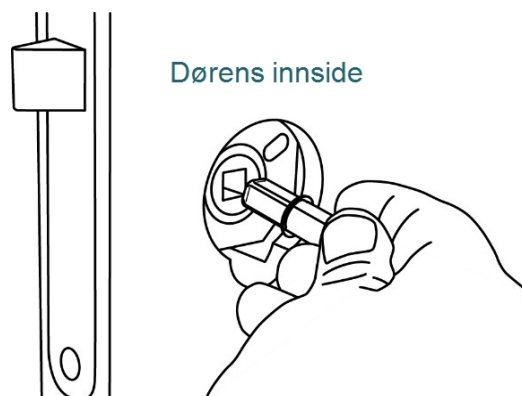
Dette avsnittet sikrer en god mekanisk funksjon. Gjelder for alle NoKey-modeller.

! Hvis dørbladet er 39 mm eller tynnere, må det monteres en distanseplate på baksiden av den indre enheten. Bestill denne fra RCO Security (artikkelnummer 20 180 815). Hold den mot dørbladet når du plasserer malen og definerer lengden på firkantpinnen.

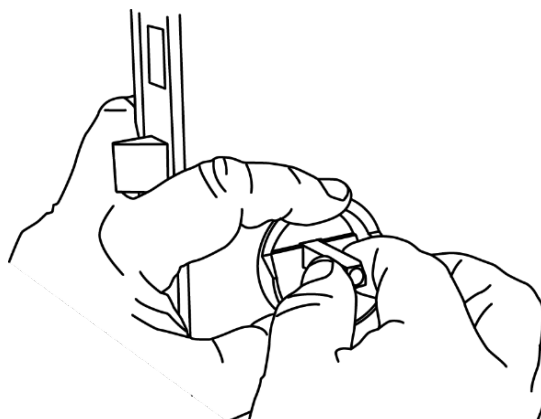
Det finnes også distanseplate for utsiden, med ulike artikkelnummer for ulike NoKey-modeller. Se informasjonsbladet [NoKey reservedeler og tilbehør](#), som du kan laste ned fra [RCOs webside](#), under **Nedlastinger > Manualer** (innlogging kreves).

Gjør følgende:

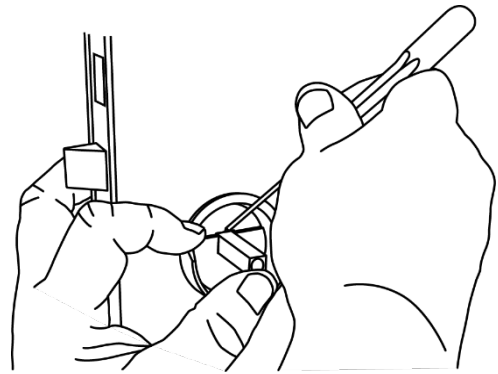
- 1.1** Sett i firkantpinnen med den runde enden inn mot låskassen.



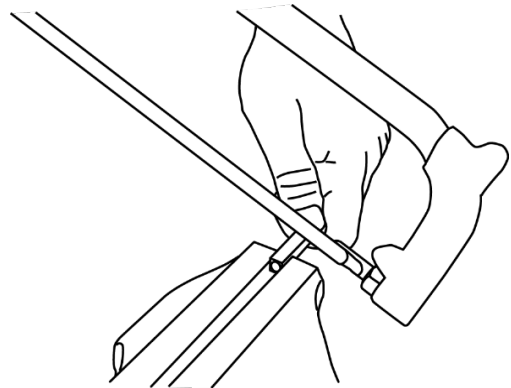
- 1.2** Sett i medfølgende mal.
Kontroller at firkantpinnen løper lett gjennom malen og låskassen. Hvis ikke må hullet justeres – se side 16.



- 1.3** Press firkantpinnen mot låskassen.
Sett et merke på firkantpinnen i kant med malen.



- 1.4** Press firkantpinnen mot låskassen.
Sett et merke på firkantpinnen i kant med malen.



- 1.5** Når den er kappet, kontroller med malen på nytt. Firkantpinnens ende skal ligge mellom den indre og ytre kanten på malen.
Hvis firkantpinnens ende stikker utenfor malens ytre kant, kan låsen kile seg.

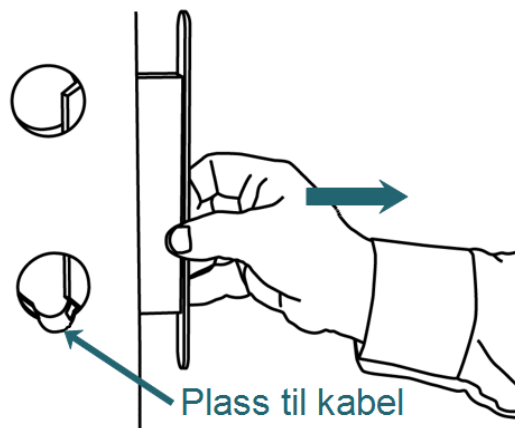


2 Justere hull for håndtak og/eller låskasse

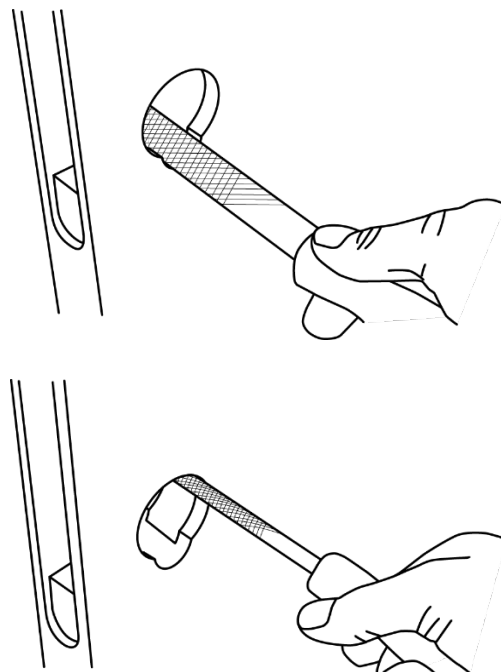
Hvis malen ikke passer i hullet, eller om det ikke er plass nok til kabelen må nødvendige justeringer utføres.

2.1 Løsne og ta ut låskassen.

Ta vare på skruene for senere ettermontering.



2.2 Fil opp hullet slik at kabelen får plass og malen har god nok plass uten å kile seg fast. Monter deretter låskassen tilbake.



Se neste side for å tilpasse enheten for venstrehengslet dør eller gå til følgende side avhengig av modell:

Uten sylinder – T01/T11 eller K01/K11: side [18](#)

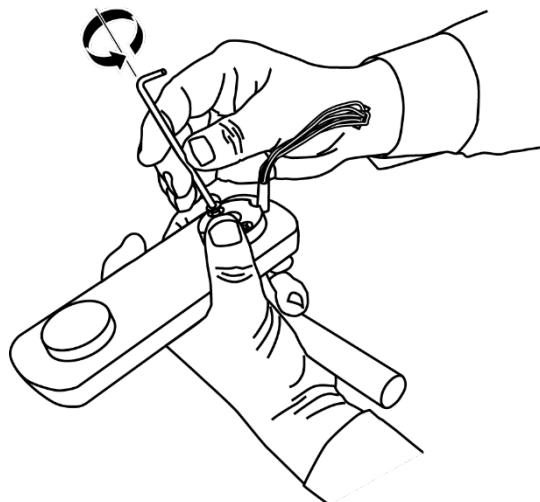
Med sylinder – C03/C13 eller KC03/KC13: side [25](#)

3 Tilpasse enheten for venstrehengslet dør

Låsen leveres for høyrehengslet dør. Se følgende anvisning for å tilpasse låsen for venstrehengslet dør:

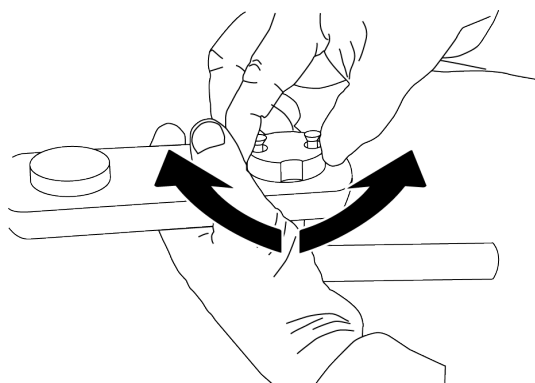
- 3.1** Omstillingen gjøres på den ytre enheten ved å vri håndtaket og låsmekanismen.

Fjern de to skruene (Torqs T25) som holder mekanismen på plass. Ta vare på skruene for senere ettermontering.



- 3.2** Vri rundt mekanismen 180 grader uten å løfte på den, slik at håndtaket havner på riktig sted.

Hold mekanismen på plass hele tiden.

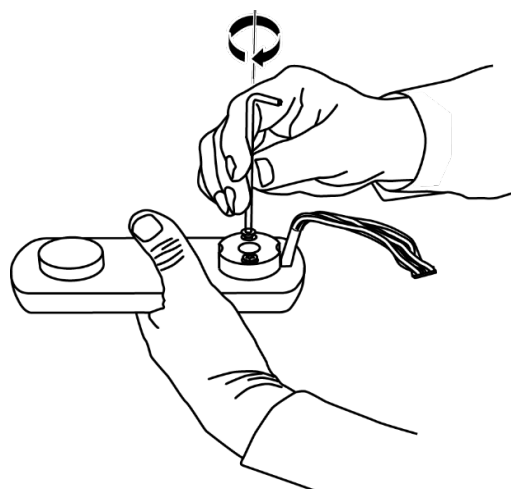


- 3.3** Sett skruene tilbake og stram til.

Gå til følgende side avhengig av modell:

Uten sylinder – T01/T11 eller K01/K11: side [18](#)

Med sylinder – C03/C13 eller KC03/KC13: side [25](#)



4 Montere ytre og indre enhet

Uten sylinder – NoKey MIF-808 T01/T11 og K01/K11

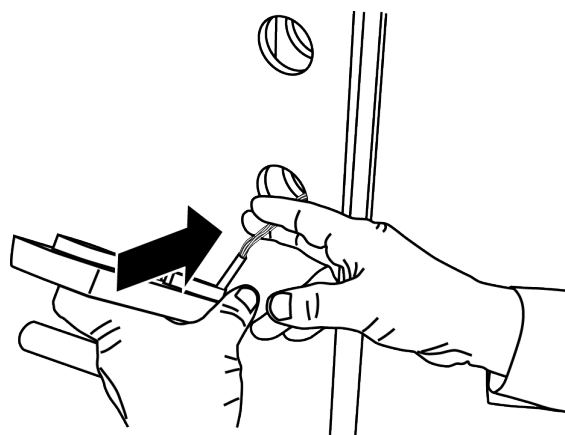
Her beskrives montering av ytre enhet uten låssylinder sammen med indre enhet uten vrider.

For å forenkle installasjonen er låsen alltid ulåst til den er idriftsatt.

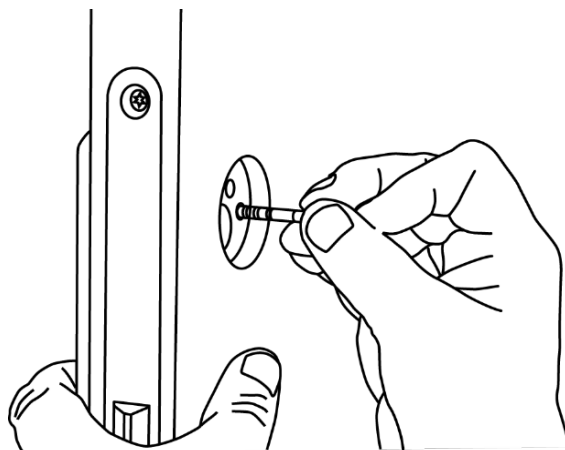
 For montering av MIF-808 C03/C13 eller KC03/KC13 gå til side 25!

- 4.1** Tre kabelen inn fra den ytre enheten gjennom døren under låskassen.

Se til at det er nok plass. Hvis ikke trengs en justering – se side 16.



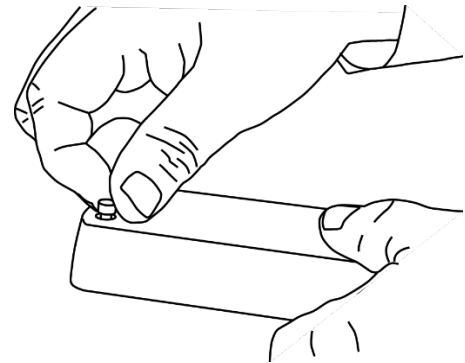
- 4.2** Sett inn en låseskrue i et av de øvre hullene for å sikre den ytre enheten midlertidig.



4.3 Løsne og fjern kåpen på indre enhet.

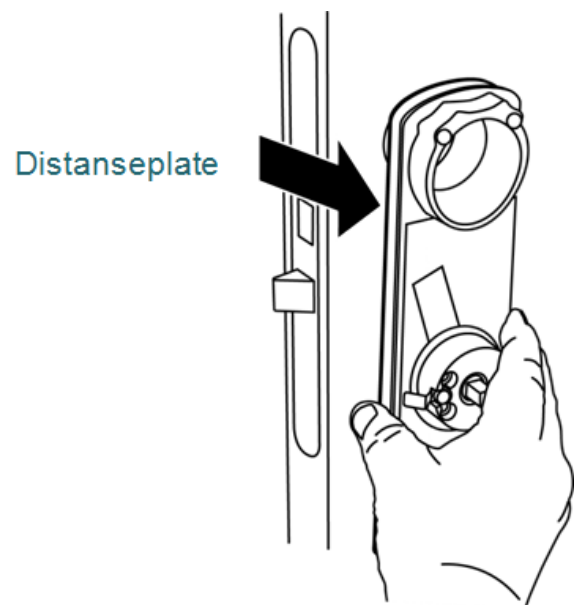
(Umbrako 3 mm)

Ta vare på skruene for senere ettermontering.



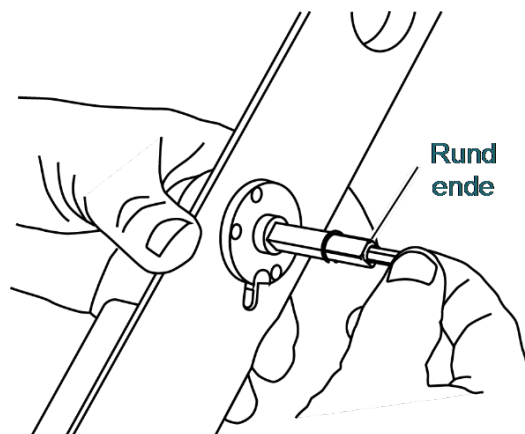
4.4 Hvis døren er tynnere enn 39 mm må du ha en distanseplate bak indre enhet (se side 14).

Distanseplaten skrues fast på indre enhets bakside med den medfølgende skruen (Torks T15).



- 4.5** Sett firkantpinnen i den indre enheten, med den runde enden utover.

Velg rett sekskantpinne og sett den inn gjennom firkantpinnen. Vrid den fram og tilbake et par ganger og forsikre deg om at den tar tak i mekanismen.



Dørtykkelse	Lengde på sekskantpinne
38 – 58 mm	80 mm
58 – 81 mm	100 mm
81 – 110 mm	130 mm

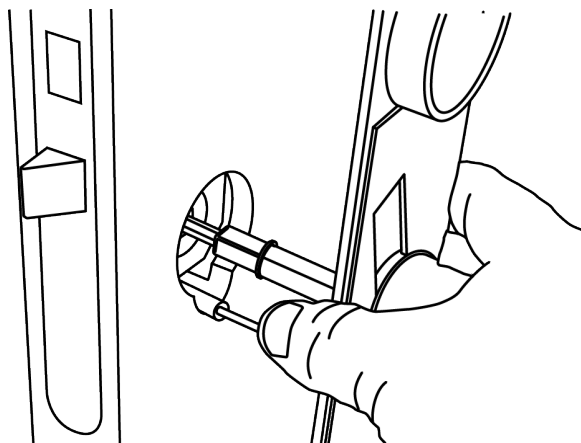
130 mm sekskantpinnen er en del av et kitt med artikkelnummer 20180820 som kan bestilles separat fra RCO Security.

- 4.6** Før kabelen med sin kontakt gjennom det avlange hullet nede til venstre på indre enhet.

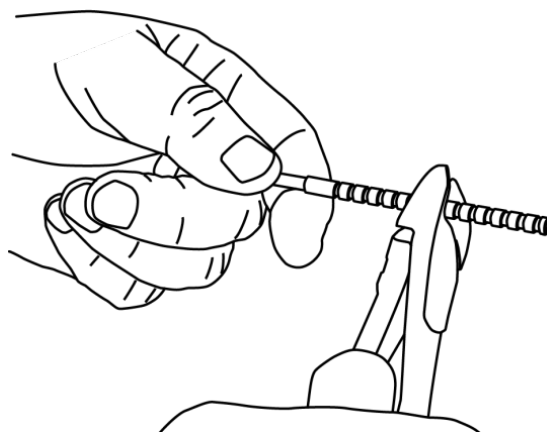
Pass på at kabelen løper fritt og ikke kommer i klem når enhetene senere festes.



- 4.7** Tilpass enheten med sekskantpinnen og firkantpinnen mot låskassen og den ytre enheten.



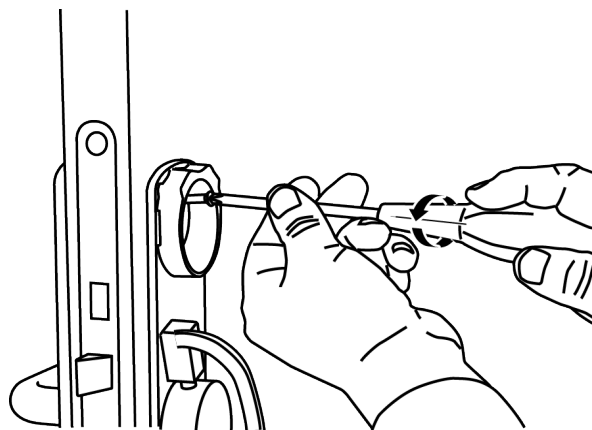
- 4.8** Kapp de nedre låsskruene iht. følgende:
- Minst = dørtykkelse + 18 mm
- Maks = dørtykkelse + 26 mm
- Vær forsiktig slik at ikke gjengene skades. Fjern skarpe kanter med et egnet verktøy.



- 4.9** Skru inn de nedre låsskruene, men ikke fest dem ordentlig enda.



4.10 Ta bort den midlertidige øvre skruen.



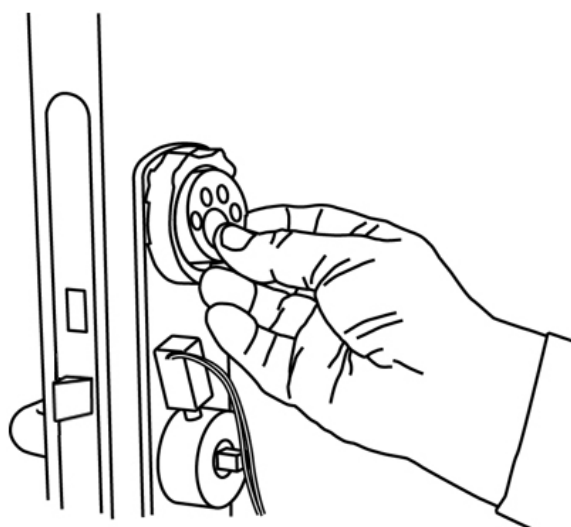
4.11 Kapp øvre låsskruer iht. følgende:

Minst = dørtykkelse + 6 mm

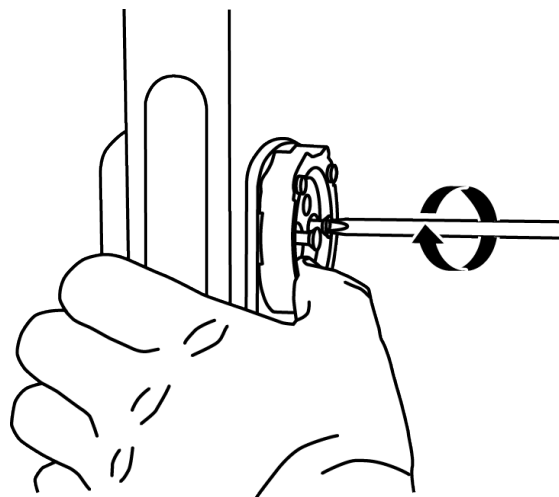
Maks = dørtykkelse + 11 mm

Vær forsiktig slik at ikke gjengene skades. Fjern skarpe kanter med et egnet verktøy.

Sett inn avstandsstykke og de kappede øvre låsskruene.



4.12 Fest de øvre og nedre låsskruene ordentlig.



4.13 Ta bort transportsikringen ved å dra den rett ut fra mekanikken, ikke sidelengs.

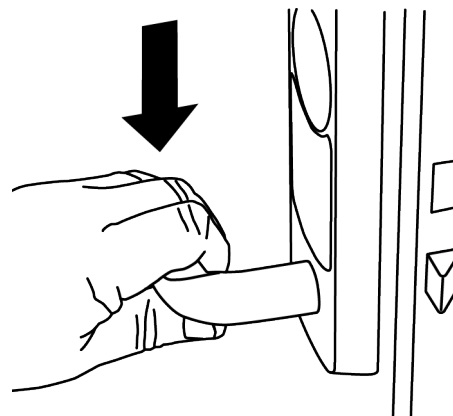
(Hvis transportsikringen allerede er fjernet, kan du se «[Håndtaket kobles ikke til ved passering utenfra](#)» på side 38.)



4.14 Kontroller håndtaksfunksjonen fra utsiden. Låsen er alltid ulåst til idriftsetting.

Hvis den ikke går lett kan årsaken være:

- Låsen eller firkantpinnen har ikke tilstrekkelig frigang mot døren eller låskassen. Kontroller iht. beskrivelsen på side 16.
- Firkantpinnen er for lang.
- Feil sekskantpinne.
- Dørbladets ut- og innside er ikke parallelle.
- Defekt låskasse.

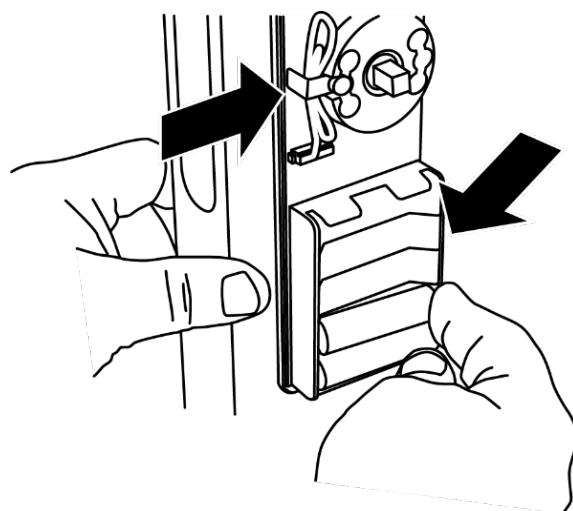


4.15 Plugg inn kontakten på kretskortet.

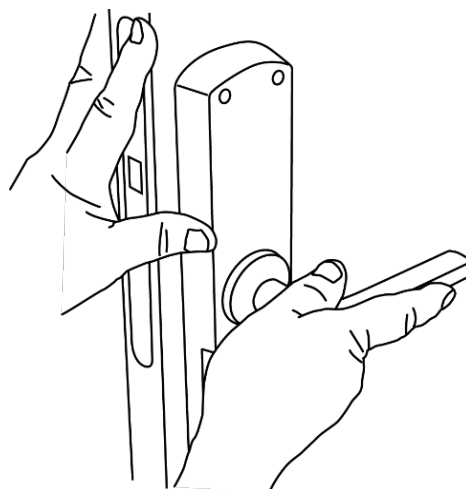


4.16 Legg kabelen i løkke og plasér den under avlastningsholderen.

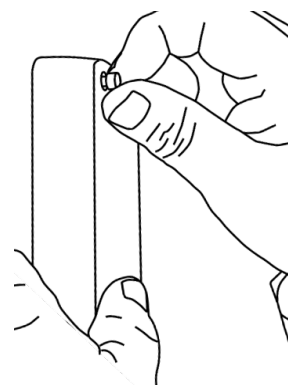
Sett inn 5 stk. nye, tørre, romtempererte AA-batterier i batteriholderen.



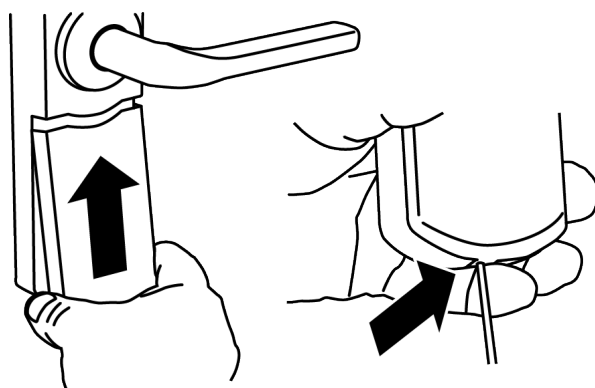
4.17 Sett på kåpen på den indre enheten. Tilpass håndtaket mot firkantpinnen.



- 4.18** Fest kåpens fire skruer.
(Umbrako 3 mm)



- 4.19** Sett på batterilokket og fest skruen på undersiden.
(Umbrako 2,5 mm)



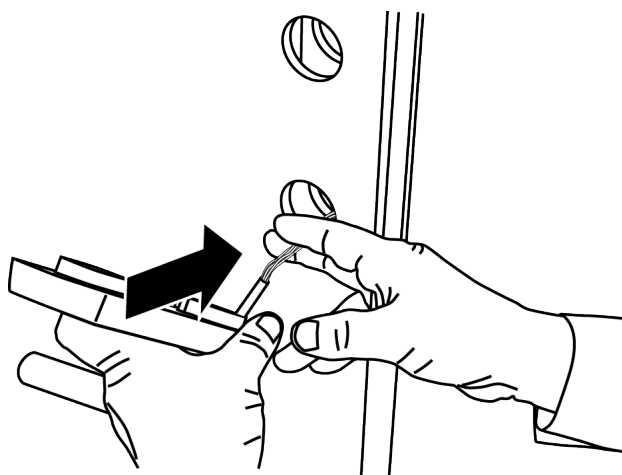
Med sylinder – NoKey MIF-808 C03/C13 og KC03/KC13

Her beskrives montering av ytre enhet med sylinder sammen med indre enhet med vrider.

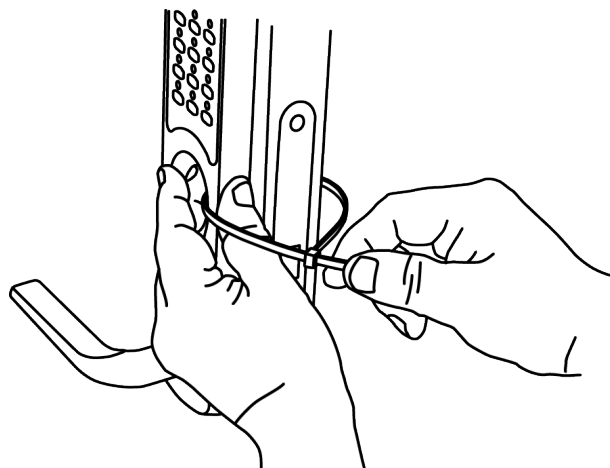
i For å forenkle installasjonen er låsen alltid ulåst til idriftsetting.

- 4.1** Tre kablen inn fra den ytre enheten gjennom døren under låskassen.

Se til at det er nok plass. Hvis ikke trengs en justering – se side 16.



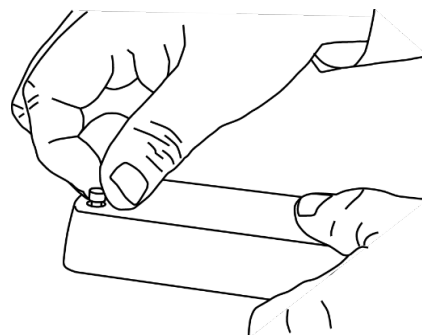
- 4.2** Sett på en strips gjennom sylindrehullet og dørbladet for å midlertidig sikre den ytre enheten.



- 4.3** Løsne og fjern kåpen på indre enhet.

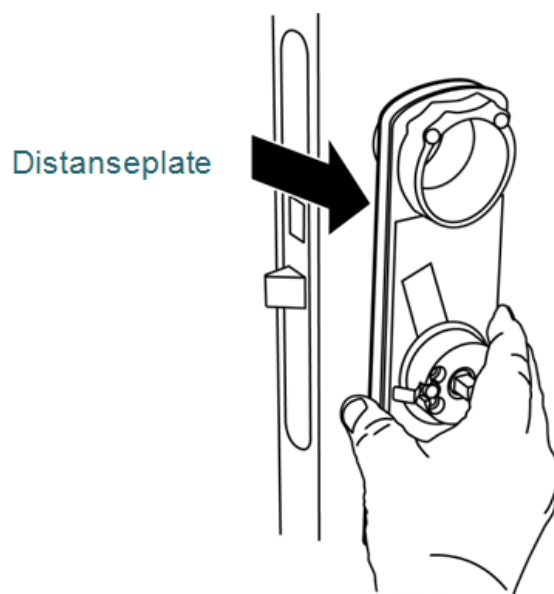
(Umbrako 3 mm)

Ta vare på skruene for senere ettermontering.



- 4.4** Hvis døren er tynnere enn 39 mm må du ha en distanseplate bak indre enhet (se side 14).

Distanseplaten skrues fast på indre enhets bakside med den medfølgende skruen (Torqs T15).

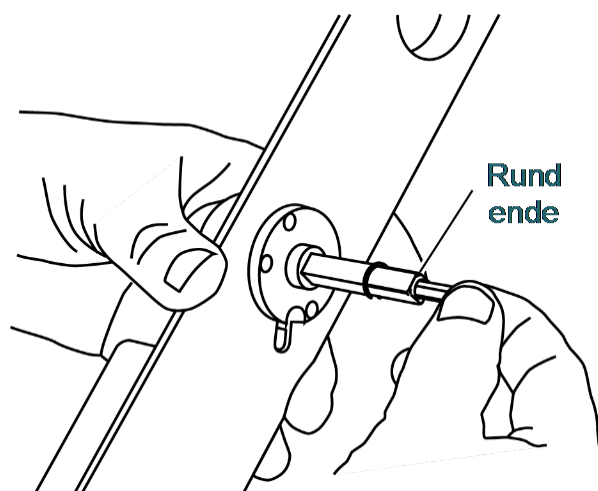


- 4.5** Sett firkantpinnen i den indre enheten, med den runde enden utover.

Velg rett sekskantpinne og sett den inn gjennom firkantpinnen. Vrid den fram og tilbake et par ganger og forsikre deg om at den tar tak i mekanismen.

Dørtykkelse	Lengde på sekskantpinne
38 – 58 mm	80 mm
58 – 81 mm	100 mm
81 – 110 mm	130 mm

130 mm sekskantpinnen er en del av et kitt med artikkelnummer 20180820 som kan bestilles separat fra RCO Security.

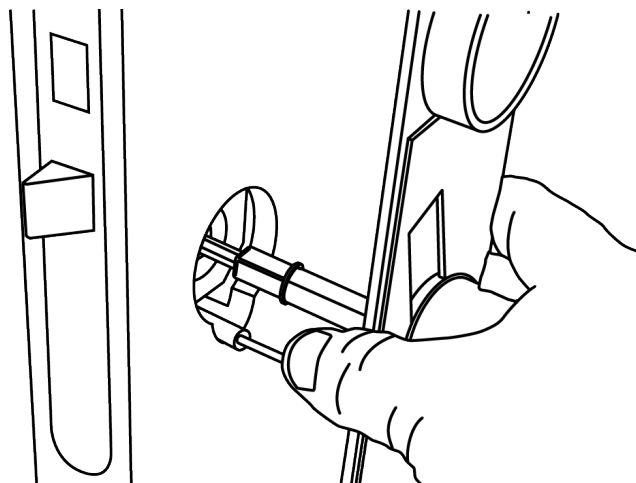


- 4.6** Før kabelen med sin kontakt gjennom det avlange hullet nede til venstre på indre enhet.

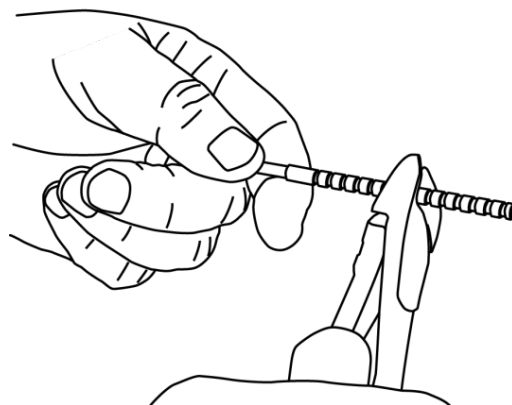
Pass på at kabelen løper fritt og ikke kommer i klem når enhetene senere festes.



- 4.7** Tilpass enheten med sekskantpinnen og firkantpinnen mot låskassen og den ytre enheten.



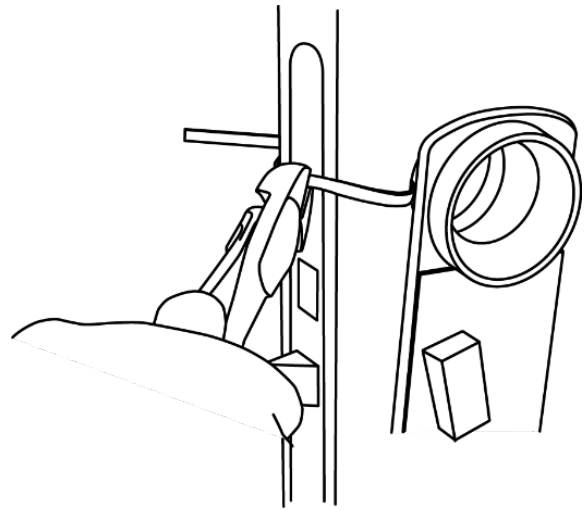
- 4.8** Kapp de nedre låsskruene iht. følgende:
- Minst = dørtykkelse + 18 mm
- Maks = dørtykkelse + 26 mm
- Vær forsiktig slik at ikke gjengene skades. Fjern skarpe kanter med et egnet verktøy.



- 4.9** Skru inn de nedre låsskruene, men *ikke* fest dem ordentlig enda.

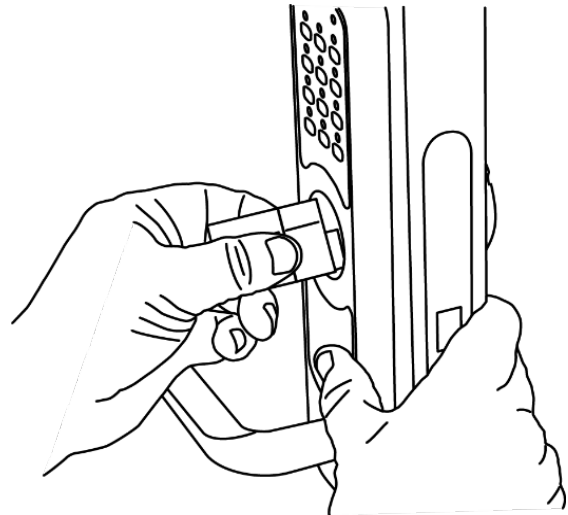


4.10 Kutt og fjern stripsen.



4.11 Når låssylinderen monteres må man kompensere for kåpens tykkelse (17 mm) med passende sylinderforlengere.

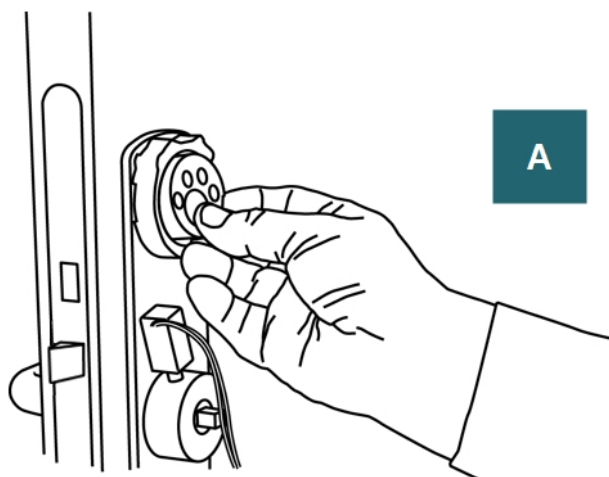
Fest låssylinderen og forlengere på låskassen.



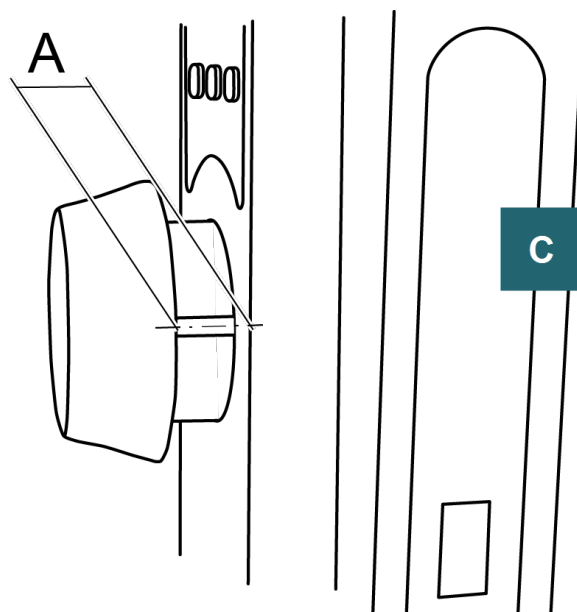
4.12 Montering med ovalsyylinder

Før sylinderringen kan monteres må riktig lengde på skruene defineres:

1. Sett først inn avstandsstykke i sylindrehullet. Tre så inn de skruene som skal brukes gjennom avstandsstykket og låskassen og skru dem inn så langt det går i sylinderringen.
2. Dra ut sylinderringen slik at skruene bunner mot avstandsstykke.



3. Mål avstand «A».
4. Ta ut skruene.
5. Kapp skruene på lengde «A» + 2 mm.
6. Sett skruene tilbake og stram til.

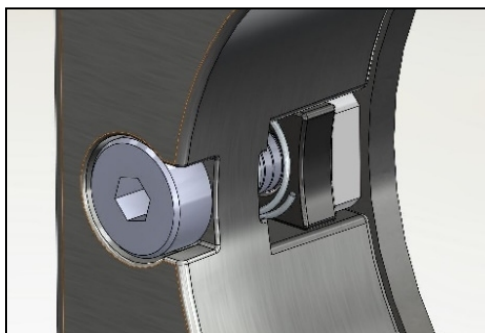


4.12 Montering med rundsyylinder

Ved montering av NoKey-lesere sammen med rundsyylinder er det ingenting som holder leserens øvre del mot dørbladet. Leserens øvre del er derfor utstyrt med to «mothaker» som har til oppgave å holde leserens øvre del mot låssylinderen og dørbladet.

Sjekk først at låssylinderen med riktig sylinderforlenger er montert, *men fortsatt kan bevege seg mot låskassen*. Ved montering av leseren, dra til de nedre skruene (ved håndtaket) slik at leseren holdes mot dørbladet.

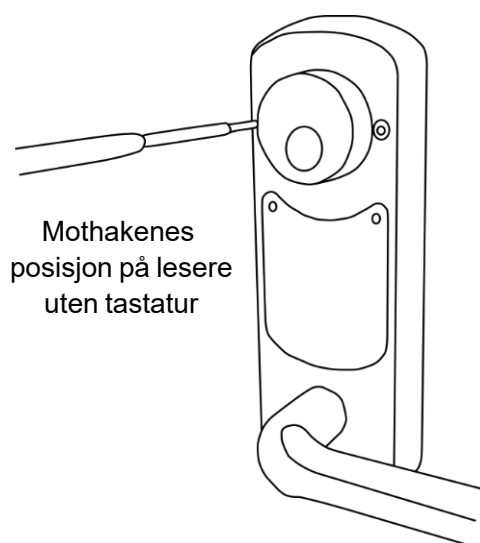
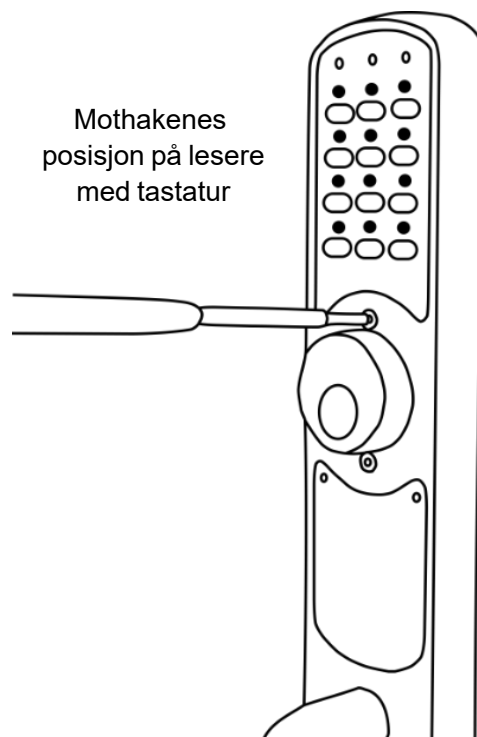
Fortsett så med umbrako-skruene (2,5 mm) som aktiverer «mothakene».



Sjekk at leseren ikke dras oppover/nedover eller sidelengs av «mothakene». Dette kan føre til at håndtaket går tregt, fordi firkantpinnen da klemmer mot låskassen. Risikoen for at dette skal skje blir ubetydelig hvis låssylinderen fortsatt kan bevege seg i forhold til låskassen.

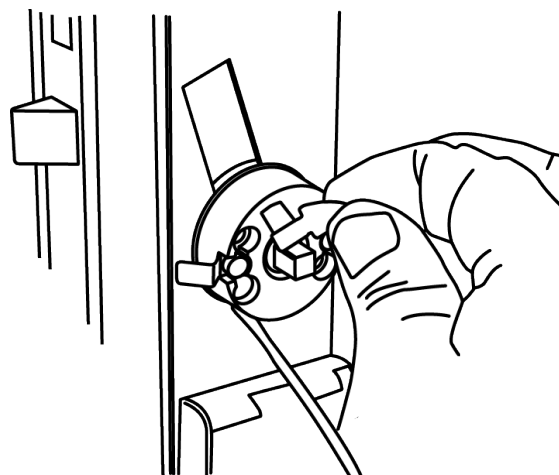
Ved å stramme umbrako-skruene annen hver gang samtidig som man kjenner at håndtaket på innsiden ikke tar imot, sikrer du en korrekt funksjon.

Når leseren ligger helt inntil dørbladet, kontroller at de nedre skruene er ordentlig stramme. Fest deretter låssylinderen endelig.



4.13 Ta bort transportsikringen ved å dra den rett ut fra mekanikken, ikke sidelengs.

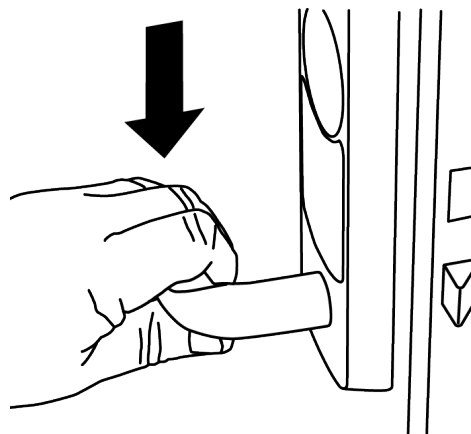
(Hvis transportsikringen allerede er fjernet, kan du se «[Håndtaket kobles ikke til ved passering utenfra](#)» på side 38.)



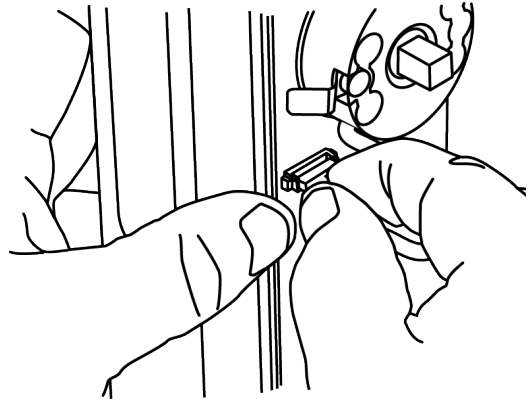
4.14 Kontroller håndtaksfunksjonen fra utsiden. Låsen er alltid ulåst til idriftsetting.

Hvis den ikke går lett kan årsaken være:

- Låsen eller firkantpinnen har ikke tilstrekkelig frigang mot døren eller låskassen. Kontroller iht. beskrivelsen på side 16.
- Firkantpinnen er for lang.
- Feil sekskantpinne.
- Dørbladets ut- og innside er ikke parallelle.
- Defekt låskasse.

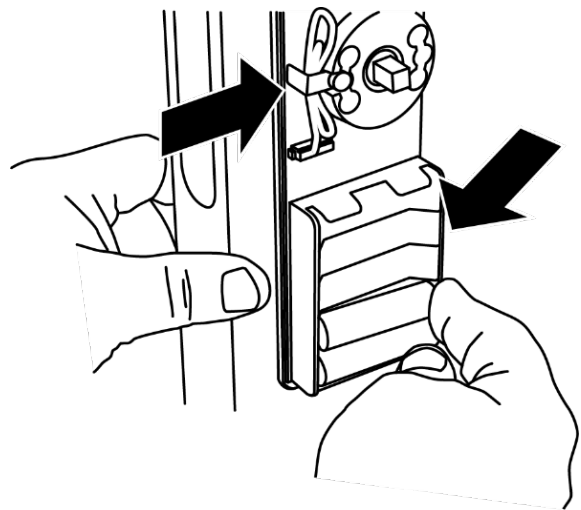


4.15 Plugg inn kontakten på kretskortet.



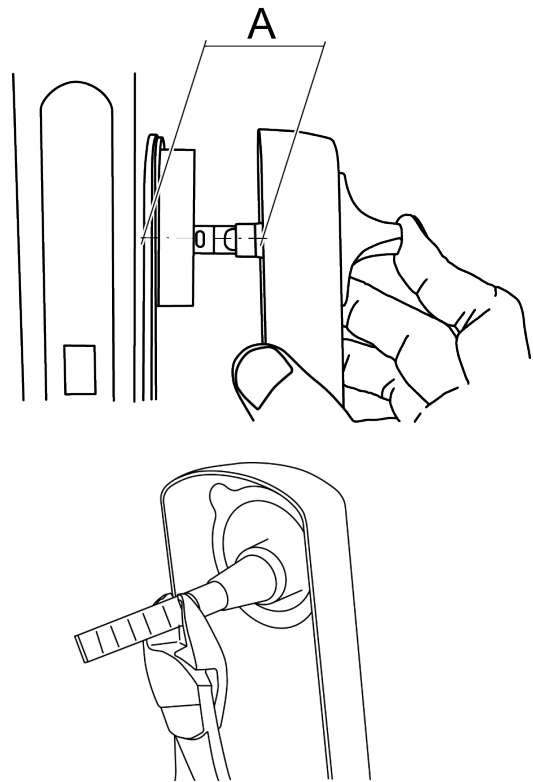
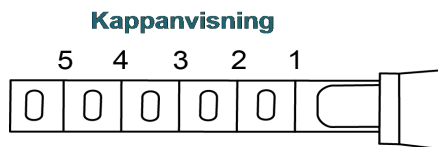
4.16 Legg kabelen i løkke og plassér den under avlastningsholderen.

Sett inn 5 stk. nye, tørre, romtempererte AA-batterier i batteriholderen.

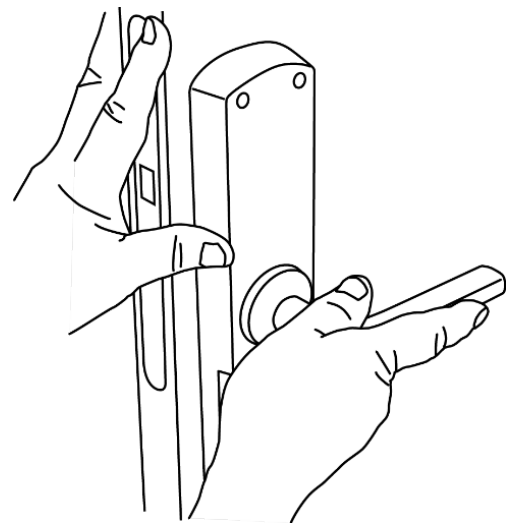


4.17 For å definere medbringerens lengde:

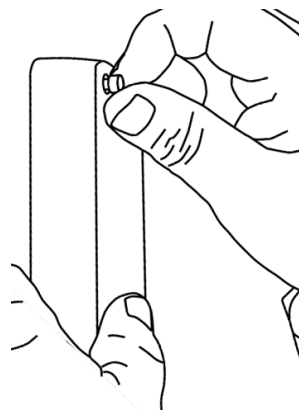
1. Sett medbringeren inn mot låskassen til den bunner.
2. Mål avstand «A».
3. Kapp medbringeren på lengde «A» + minst 1 mm, dog alltid opp til nærmeste kappanvisning 1 – 5.



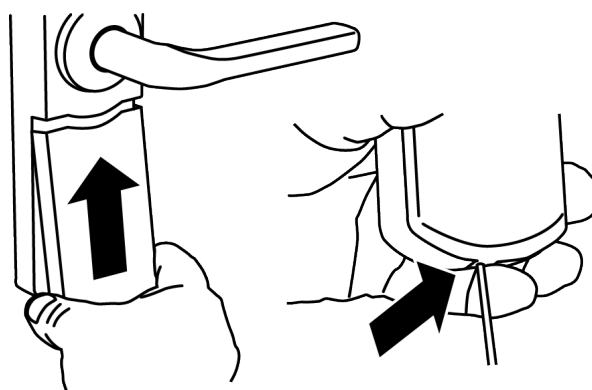
4.18 Sett på kåpen på den indre enheten. Tilpass håndtaket mot firkantpinnen, og vrideren mot låskassen.



- 4.19** Fest kåpens fire skruer.
(Umbrako 3 mm)

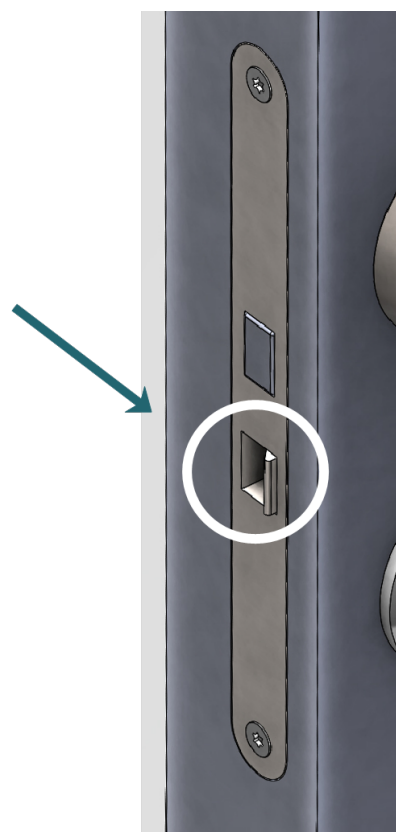


- 4.20** Sett på batterilokket og fest skruen på undersiden.
(Umbrako 2,5 mm)



Fallen kan stikke litt ut

Toleranse: Når håndtaket er nedtrykt kan fallen stikke ut opptil 2 mm.



Permanent DC-mating

Produktet er utrustet med et alternativ for permanent DC mating. Installasjon kan kun utføres av personell med nødvendig kompetanse.

Spenningskilden skal være dobbelisolert (Klasse II) og oppfylle SELV kravene iht. EN60950-1. Spenning 9V DC, +/- 3%, 400 mA.

Ved permanent mating er det tillatt å bruke batteriene i batteriluken som batteribackup.

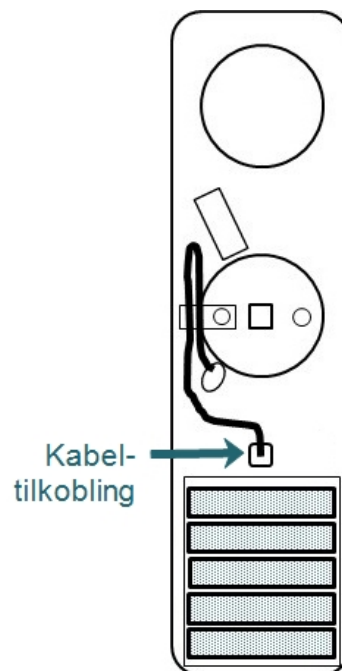
Sørg for at den permanente spenningskilden kan brytes på utsiden av den matende enheten.

En spesiell kabel for formålet kan bestilles av RCO. Kabelen er i den ene enden utstyrt med en kontakt som tilkobles kretskortet på den indre enheten. Artikkelnummer for kabelen er 20180845.

Sørg for at en effektiv strekkavlastning oppnås ved å la kabelen ligge i en løkke i strekkavlastningen sammen med kabelen fra ytre enhet.

Hvis døren er gjennomboret

Hvis døren er gjennomboret og kabel kan føres igjennom døra, tilkoble da kabelen som vist på tegningen.

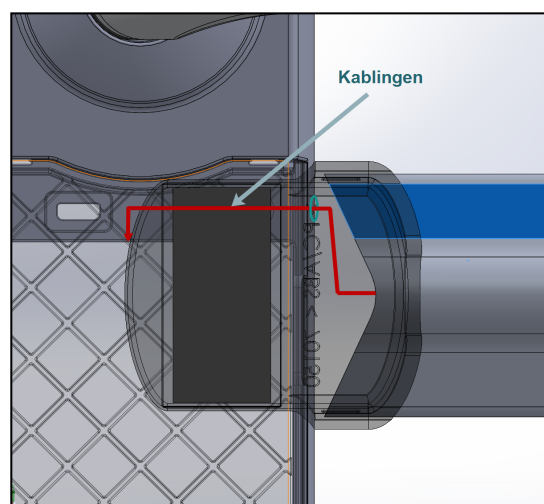
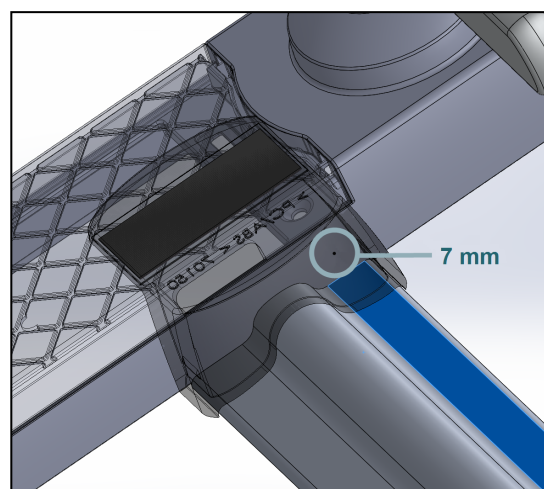


Ved montering av R-CONNECT NoKey

R-CONNECT NoKey (artikkelnummer 13140114) er en kabelkanal som er egnet for montasje mot NoKey online. Den kan også brukes sammen med strømforsyning av NoKey offline.

R-CONNECT NoKey monteres med dobbeltsidig spesialtape som har et herdende festematerial. For instruksjoner, se manualen *R-CONNECT NoKey – Installere*.

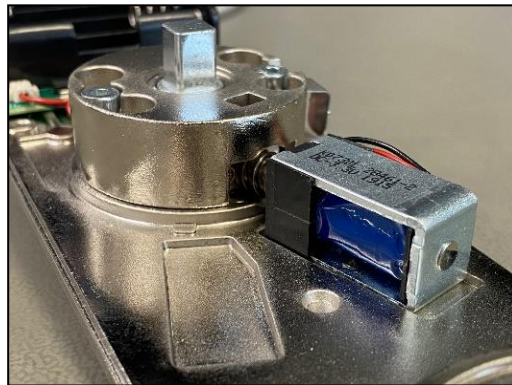
Hvis R-CONNECT NoKey benyttes til strømforsyning av NoKey offline må et hull bores i NoKey-kåpen for å få inn kablen til koblingsplintene. Tegningen viser hvor man borer slik at hullet havner under plastdekselet som monteres mellom R-CONNECT og batterdekselet.



Feilsøking

Håndtaket kobles ikke til ved passering utenfra

Hvis håndtaket ikke kan kobles til utenfra ved godkjent passering, kan det skyldes at solenoiden har havnet i aktivert posisjon. Dette kan skje hvis den røde transportsikringen merket med **REMOVE LAST** ved en feiltakelse dras ut før produktet er montert på døren, eller hvis man har flyttet enheten fra en dør til en annen uten å tilbake stille solenoiden og bruke transportsikringen. Det fører til at sekskantpinnen som kobles til på innsiden av dørbildet, permanent frikobles og kan roteres uten at den kan kobles til.

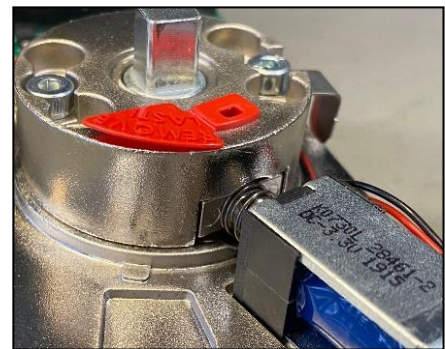


Solenoiden er aktivert i feil posisjon.

Tiltak

En mekanisk tilbakestilling kreves.

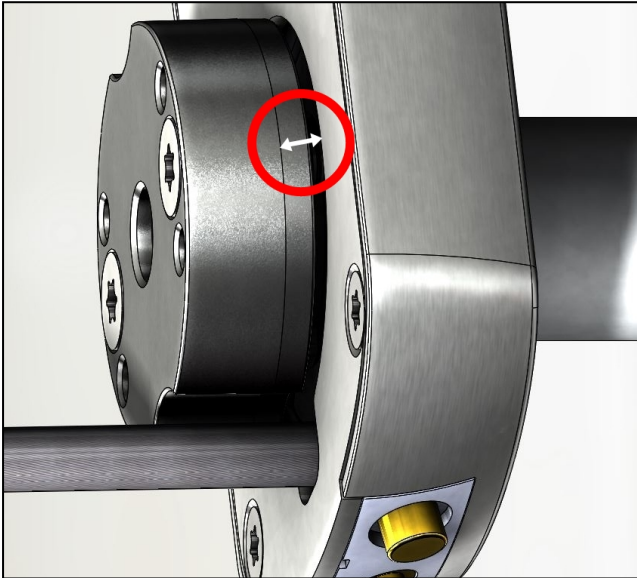
1. Demonter enheten.
2. Tilbakestill solenoiden til ikke-aktiv posisjon. Sett for eksempel en liten sporskrutrekker inn i hullet der den røde transportsikringen har stått, og vipp (opp) stempelet til utgangsposisjonen.
3. Roter sekskantpinnen slik at den kobles til igjen og dermed oppnår mekanisk forbindelse.
4. Hvis produktet ikke skal monteres igjen på en stund, setter du på transportsikringen igjen (hvis du har den for hånden) og lar den være på til produktet er montert på nytt.



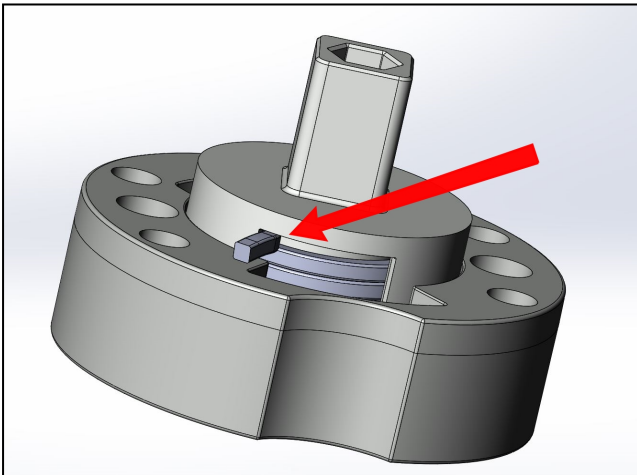
Håndtaket henger, slapt håndtak

Låsen leveres for høyrehengslet dør. Hvis den er tilpasset for venstrehengslet dør (se side 17) kan det hende at fjæren har gått ut av stilling.

Kontroll



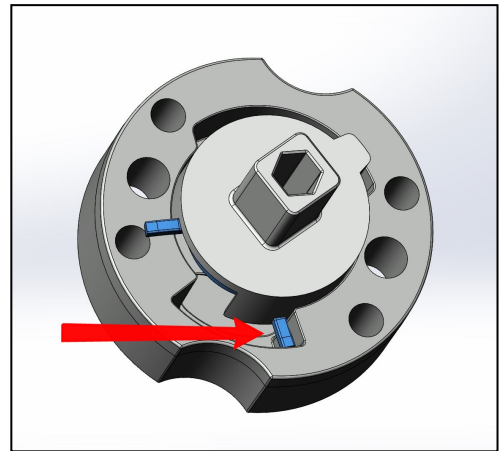
Her kan du se en klaring mellom sylindren og enheten. Fjæren har gått ut av stilling, og håndtaket går ikke tilbake til posisjonen.



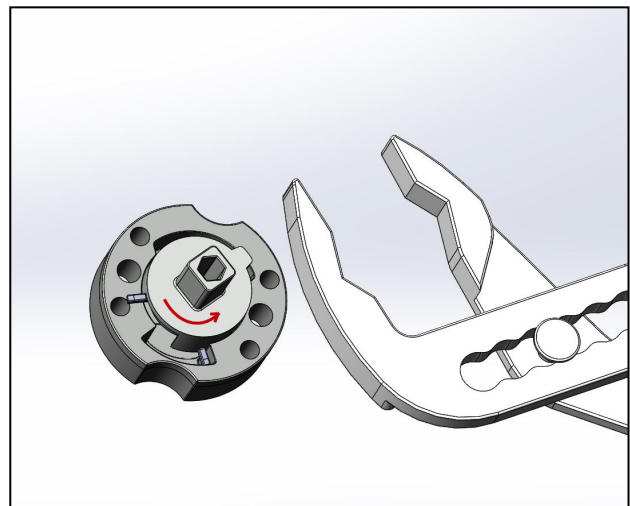
Fjæren har gått ut av stilling og presset ut fjærhuset og firkantakselen.

Monter fjæren igjen

1. Sørg for at det nedre fjærbenet ligger i motholdet i sylindervehuset.



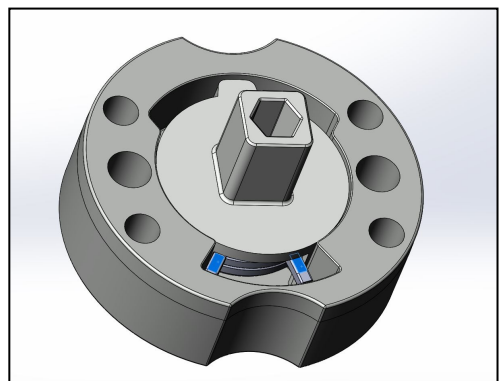
2. Ta tak i sylindervehuset med f.eks. en polygriptang, og vri moturs til fjærholderen og fjæren hopper i stilling igjen.



Monter enheten

Når fjæren og fjærholderen er på plass igjen, monterer du den på enheten. *Hold den sammenpresset hele tiden, slik at den ikke hopper ut.*

Kontroller deretter at sylindervehuset sitter tett mot enheten. Test returfunksjonene.



Indikeringer i NoKey offline-lesere

Leserne leveres delvis med ensfargede LED-lamper og også en innebygd summer som indikerer statusen til enheten. Indikering kan skje i forbindelse med idriftsettingen og ved forsøk på passering i enheten.

Lysdioder i lesere med tastatur

Posisjon og farge	Årsak
A (grønn)	Fast lys = godkjent passering, dør ulåst. Blink i 6 sekunder = venter på pinkode. Blinker for hvert tastetrykk. (Gjelder firmware-versjon t.o.m. 1.03.)
B (rød)	Fast lys i 6 sek = Kort ikke initiert eller annen feil. Blink i 6 sek = passering eller alarmfrakobling avvist, f.eks. feil pinkode, ukjent kort osv. Blinker for hvert tastetrykk. (Gjelder firmware-versjon 1.04 eller nyere.)
A (grønn) + B (rød)	Fast lys på A i 5 sek + rask blinking på B = lavt batterinivå.
B (rød) + C (rød)	Rullerende = Ikke idriftsatt eller enhetens klokke uriktig pga. helt utladede batterier.
D (grønn)	Brukes ikke.
E (rød)	Brukes ikke.



Lysdioder i lesere uten tastatur

Posisjon og farge	Årsak
D (grønn)	Fast lys = godkjent passering, dør ulåst.
E (rød)	Fast lys i 6 sek = Kort ikke initiert eller annen feil. Blink i 6 sek = passering eller alarmfrakobling avvist, f.eks. feil pinkode, ukjent kort osv.
D (grønn) + E (rød)	Fast lys på D i 5 sek + rask blinking på E = lavt batterinivå. Rullerende = Ikke idriftsatt eller enhetens klokke uriktig pga. helt utladede batterier.



Summer

i Summeren indikerer bare hvis funksjonen ble aktivert i R-CARD M5 under idriftsettingen. Indikeringen skjer da i kombinasjon med LED-lampene.

Summer og indikering	Årsak
2 x 3 sekunder	Lavt batterinivå.
Kort pip, middels høy frekvens	Indikerer for tastetrykk.
Langt pip, lav frekvens	Kort ikke initiert eller annen ukjent feil.
Kort pip, høy frekvens	Godkjent passering.
Mellomhøyt pip, høy frekvens	Godkjent manøver, f.eks. ulåst via tidskode.

Spesifikasjoner

Mål og vekt	Bredde	Høyde	Dybde	Vekt
Ytre enhet uten tastatur	67 mm	181 mm	17 mm	1160 g
Ytre enhet med tastatur	67 mm	270 mm	17 mm	1450 g
Indre enhet uten vrider	68 mm	290 mm	25 mm	1440 g

Matespenning	5 stk. alkaliske AA LR6-batterier (ikke inkludert)
Batterilevetid	Opp til 3 år under normal bruk (100 passasjer per dag)
Alternativ strømforsyning	Ekstern forsyning på innsiden med 9 V DC. 9-volts batteri (6LR6) for reservekraft på utsiden.

		Min.	Maks.
Temperaturområde	Innside:	+5 °C	+40 °C
	Utside:	-25 °C	+55 °C
Dørbladtykkelse	Standard: 38–80 mm Med tilbehør: 38–110 mm		
Klokke	<p>Innebygd klokke og kalender som stilles inn ved idriftsetting. Klokken kan avvike +/- 10 minutter per år avhengig av temperatur, men justeres automatisk hver gang ODM-programvaren kommuniserer med enheten.</p> <p>Fra og med firmware-versjon 1.31 er det en innebygd toleranse på 10 minutter. Det innebærer at en eventuell tidsforskjell mellom enheten og initieringsleseren ikke påvirker funksjonen. Hvis brukerne opplever en forsinkelse mellom initiering og muligheten til å låse opp, anbefales en synkronisering via R-CARD M5 ODM (Offline Device Manager). Se programmets hjelpefunksjon for instruksjoner (trykk på F1). Oppgrader gjerne enhetenes firmware til den nyeste versjonen.</p>		
Loggminne	Rekker til ca. 1500 loggposter.		
Mifare	<p>Leseavstand: Ca. 1-2 cm avhengig av kodebæreren. Svarte kort/brikker/tagger anbefales ikke. Sendefrekvens: 13,56 MHz Støttede korttyper: Mifare® Classic, 1 eller 4 Kbyte Standard: ISO/IEC 14443 Type A</p>		
Alarm- og miljøklassifisering	Produktet omfattes ikke av SSF 1014.		